

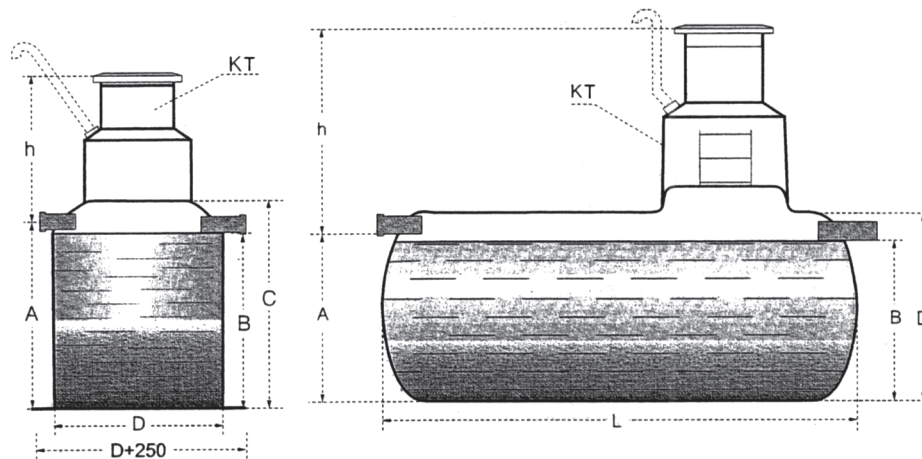
Отделители песка и ила, колодцы для обслуживания, колодцы для отбора проб

Отделители песка и ила

В комплексной системе очистки сточных вод перед бензо-маслоотделителем должен быть установлен отделитель песка и ила. Выбор отделителя песка и ила производится следующим образом:

OP600÷OP1500

OP2000÷OP16000



Небольшое количество осадка - сточные воды с малым количеством взвеси; осадочная вода с площадей/участков с малым количеством взвеси.
мин. количество осадка = 100 x NS / fd

Среднее количество осадка - участки вблизи бензоколонок, ручная мойка автомобилей и их деталей; мойка автобусов, сточные воды ремонтных мастерских, осадочная вода автостоянок.
мин. количество осадка = 200 x NS / fd

Большое количество осадка* - мойка строительных и сельскохозяйственных машин; мойка грузовиков; автоматическая мойка машин.
мин. количество осадка = 300 x NS / fd
* мин. допустимая емкость 5000 л

При жиросепараторах мин. количество осадка обычно составляет 100 x NS

Таблица 5

Тип устройства LM			600	1000	1500	2000	3000	4000	5000	6500	10000	13000	16000	20000
A	высота входной трубы	мм	870	950	930	1070	1070	1370	1370	1310	1610	1540	1940	1950
B	высота выходной трубы	мм	850	930	910	1050	1050	1350	1350	1290	1590	1590	1920	1900
D	диаметр	мм	1000	1200	1500	1200	1200	1500	1500	1500	1800	1800	2200	2200
L	длина	мм				2250	2250	2650	3400	4200	4700	6000	5000	6400
	объем для осадка	л	600	1000	1500	2000	2000	4000	5000	6500	10000	13000	16000	20000
h	глубина трассы	мм	900 ÷ 2500											

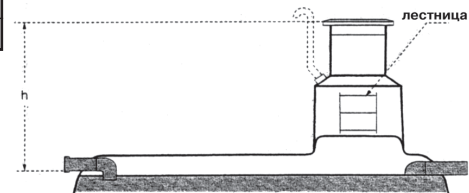
Размеры выпускаемой продукции могут быть изменены.

Колодец для обслуживания КТ

Таблица 6

Тип КТ	1	2	3	4	
h	высота от вход. трубы до уровня земной поверхности	900-1300	1300-1700	1700-2100	2100-2500
	Лестница	-	есть	есть	есть

Размеры выпускаемой продукции могут быть изменены.



Колодец для отбора проб КК

За бензо-маслоотделителями перед сбросом в канализацию устанавливаются колодцы для отбора проб вместе с задвижкой. Входящие и выходящие трубы, а так же задвижка устанавливаются в соответствии с диаметром трассы DN 110, DN 160, DN 200, DN 250, DN 315, DN 400.

Высота зависит от глубины трассы h.

